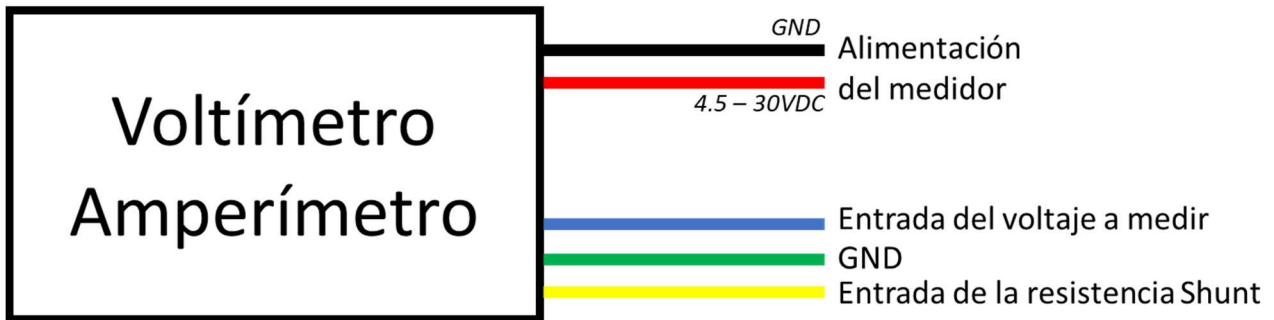


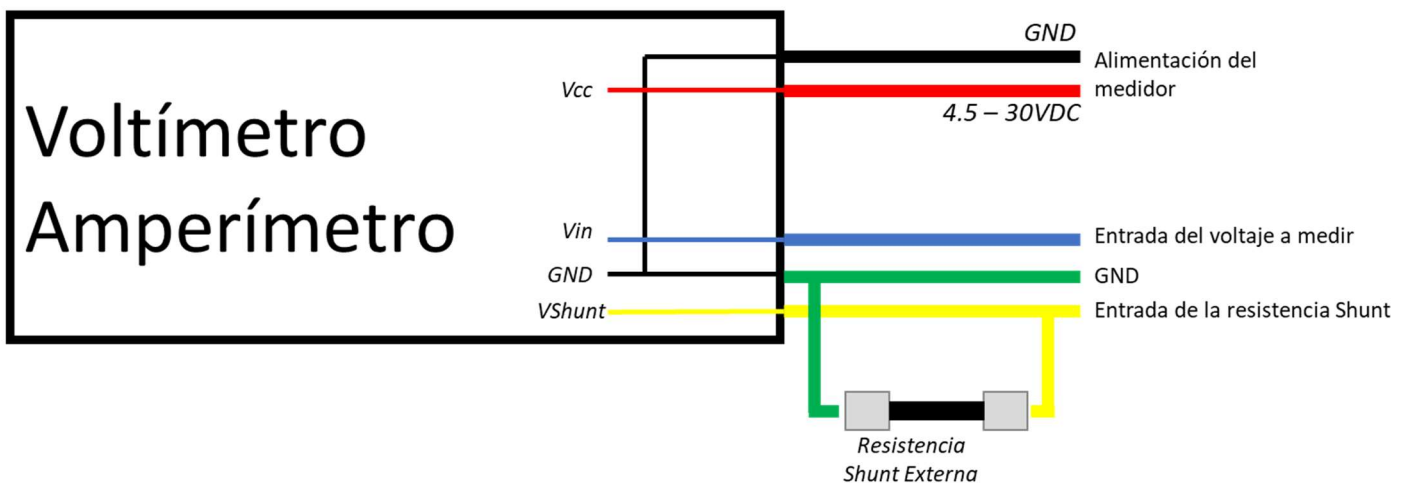
Voltímetro Amperímetro con resistencia Shunt Externa



CONEXIONES



CONEXIONES INTERNAS DEL MEDIDOR Y LA RESISTENCIA SHUNT



ESQUEMAS DE CONEXIÓN

